

iQ700, , Inox CS636GBS2



Forno compacto com vapor 100%

- ✓ Função pulseSteam: para confecção de assados suculentos por dentro e crocantes por fora.
- ✓ Visor TFT: menu intuitivo de fácil utilização.
- ✓ Classe de eficiência energética A+: para cozinhados mais eficientes
- ✓ cookControl Plus: sucesso garantido para inúmeros pratos.
- ✓ softMove: fácil abertura e fecho da porta do forno.

Equipamento interior

Technical data

Cor frontal do material : Inox
 Tipo de construção : Encastrar
 Tipo de abertura da porta : Descendente
 Medidas do nicho para instalação(mm) : 450-455 x 560-568 x 550
 Dimensões do produto (mm) : 455 x 594 x 548
 Dimensões do produto embalado : 520 x 650 x 710
 Material do painel de controlo : Inox
 Material da porta : Vidro
 Peso líquido (kg) : 34,940
 Certificados de aprovação : CE, VDE
 Comprimento do cabo de alimentação eléctrica (cm) : 150
 Código EAN : 4242003839256
 Corrente (A) : 16
 Voltagem (V) : 220-240
 Frequência (Hz) : 50; 60
 Tipo de ficha : Ficha Schuko/Gardy c/ terra
 Certificados de aprovação : CE, VDE
 Número de cavidades - (2010/30/CE) : 1
 Volume útil (da cavidade) - NOVO (2010/30/CE) : 47
 Classe de Eficiência Energética - (2010/30/EC) : A+
 Energy consumption per cycle conventional (2010/30/EC) : 0,73
 Energy consumption per cycle forced air convection (2010/30/EC) : 0,61
 Índice de Eficiência Energética (2010/30/EC) : 81,3



Acessórios incluídos

- 1 x Grelha
- 1 x Assadeira universal

Acessórios opcionais

- HZ6FCC0
- HZ625071 Tabuleiro para grelhados
- HZ532010 Tabuleiro com revestimento cerâmico
- HZ327000 Set pedra pizza e pá em madeira

iQ700, , Inox CS636GBS2

Equipamento interior

Tipo de forno /Modo de aquecimento:

- Forno 100% vapor multifunção 45 cm com 13 modos de aquecimento: Ar quente 4D, Ar quente suave, Calor superior/ inferior, Calor superior/ inferior suave, Grelhar com ar circulante, Grelhar - grande quantidade, Grelhar - pouca quantidade, Função Pizza, Função coolStart, Calor inferior, Assar lentamente, Preaquecer a loiça, Manter quente
- Funções adicionais com vapor: Vapor 100%, Regenerar, Levedar, Descongela
- Amplitude da temperatura 30 °C - 250 °C
- Volume: 47 litros

Design:

- Comandos rotativos
- Cavidade interior em esmalte antracite

Limpeza:

- Interior da porta em vidro

Conforto:

- Visor TFT (3,7") - visor TFT touch tátil com cores, textos e animação gráfica
- Relógio eletrónico, com regulação da duração e fim de confeção
- cookControl Plus - receitas e recomendações de confeção
- Pré-aquecimento rápido automático
- Sugestão automática da temperatura para cada função
- Indicação da temperatura actual
- Controlo de aquecimento
- Modo sabático
- Funções adicionais:
- Programa automático de descalcificação, Calibração automática do ponto ebulição
- softMove: abertura e fecho suave da porta do forno.
- Iluminação interior por LED
- Depósito de água com 1 litro
- Indicação de depósito de água vazio
- Gerador de vapor no exterior da cavidade
- Turbina de arrefecimento
- Ventilador em inox
- Puxador em inox

Sistema de railes

- Possibilidade de equipar posteriormente com acessório opcional (consultar acessórios)

Acessórios:

- 1 x Grelha, 1 x Assadeira universal

Segurança e ambiente:

- Bloqueio de segurança para crianças
- Desligar automático de segurança do forno
- Indicador de calor residual
- Tecla de início/fim
- Interruptor contacto da porta

Informação técnica:

- Comprimento cabo elétrico: 150 cm
- Potência de ligação 3.3 kW
- Dimensões do aparelho (AxLxP): 455 x 594 x 548 mm
- Dimensões do nicho (AxLxP): 450-455 x 560-568 x 550 mm

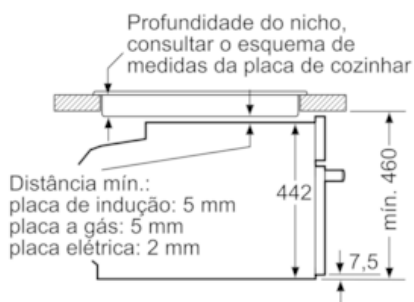
- "Por favor consulte o esquema técnico de instalação"

- Classe de eficiência energética: A+ numa escala de classes de eficiência energética de A+++ até D*
- Consumo de energia por ciclo na função de aquecimento convencional: 0.73 kWh
- Consumo de energia por ciclo na função de aquecimento por circulação forçada de ar: 0.61 kWh
- Número de cavidades: 1
- Fonte de energia: elétrica
- Volume útil do compartimento: 47 litros
- * de acordo com o REGULAMENTO DELEGADO (UE) N.º 65/2014

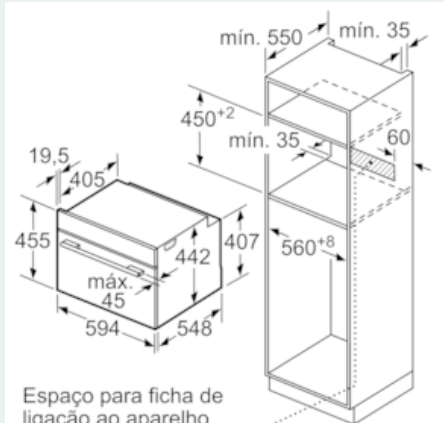
iQ700, , Inox CS636GBS2

Desenhos à escala

Instalação com uma placa de cozinhar.



Medidas em mm

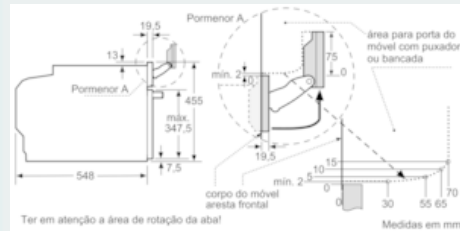


Espaço para ficha de ligação ao aparelho
320 x 115

Medidas em mm

Se o aparelho compacto for instalado por baixo de uma placa de cozinhar, tem de ser observada a seguinte espessura da bancada (se necessário incl. estrutura inferior).

Tipo de placa	espessura mín. da bancada	
	saliente	plana à superfície
Placa de indução	42 mm	43 mm
Placa de indução de superfície integral	52 mm	53 mm
Placa a gás	32 mm	43 mm
Placa elétrica	32 mm	35 mm



Medidas em mm

